

المحور الثاني:
تراكيب كهربائية

الوحدة 3
س 4

تجميع الموصلات الأومية

Association des conducteurs ohmiques

بِسْمِ اللَّهِ الرَّحْمَنِ الرَّحِيمِ
السلام عليكم ورحمة الله وبركاته

الجذع المشترك
الفيزياء جزء الكهرباء

1- الموصل الأومي:

1-1- تعريف:

نسمي ثنائي قطب كل مركبة كهربائية (أو تجميع لمركبات كهربائية) ذات مرتبين أو قطبين . ويمثل ثنائي القطب (AB) كما يلي :

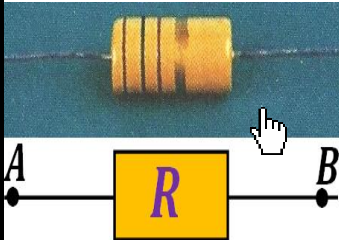
ثنائي القطب غير النشط هو ثنائي قطب لا يحدث تيارا كهربائيا من تلقاء نفسه ، أي التوتر U_{AB} بين مرتبيه منعدم عندما لا يمر فيه تيار كهربائي ($I = 0$) .

الموصل الأومي:

هو ثنائي قطب غير نشيط يتميز بمقدار فيزيائي يسمى المقاومة R ، ويعد من بين ثنائيات القطب الأكثر استعمالا في دارة كهربائية .

وهو ثنائي قطب لا تتغير درجة حرارته عندما يمر فيه تيار كهربائي ملانم .

وهو يتكون من الكربون ، وهو عبارة عن أسطوانة بها حلقات ملونة تعرفنا بقيمة مقاومة هذا الموصل الأومي . نرسم لموصل أومي (AB) بـ:



1-2- مميزة موصل أومي (قانون أوم):

نسمي المميزة دراسة تغيرات التوتر U_{AB} بين مرتبي ثنائي قطب (AB) بدلالة شدة التيار الكهربائي I المار فيه أو العكس ($U_{AB} = f(I)$; $I = f(U_{AB})$) .

نص قانون أوم:

عند درجة حرارة ثابتة ، يتناسب التوتر U_{AB} بين مرتبي موصل أومي مقاومته R اطراد مع شدة التيار I المار فيه .

$$U_{AB} = R \cdot I \quad \text{أو} \quad I = G \cdot U_{AB} \quad \text{حيث}$$

R مقاومة الموصل الأومي (وهو مقدار فيزيائي يعبر عن قدرة المادة على منع حركة حملة الشحن الكهربائية) ، وحدتها في (ن ، ع) هي الأوم Ω .

$G = \frac{1}{R}$ مواصلة الموصل الأومي ، وحدتها في (ن ، ع) هي

السيمنس S .

ملحوظة:

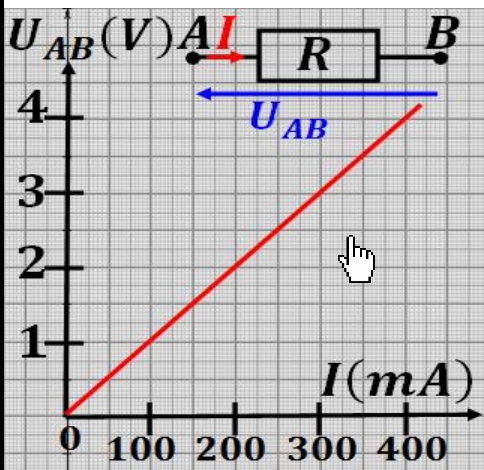
الموصل الأومي ثنائي قطب غير نشيط يتحقق فيه قانون أوم .

1-3- مقاومة سلك أسطواني الشكل:

يعتبر سلك فلزي ، ذو مقطع ثابت ، موصلا أوميا إذا أبقيت درجة حرارته ثابتة . وتبين التجارب أن مقاومته R تتعلق بطوله l

$$R = \rho \cdot \frac{l}{S} \quad \text{حيث} \quad S \quad \text{وبمقطعه} \quad \text{وبنوعيته حيث}$$

مع ρ مقاومة الموصل الأومي وهي مقدار فيزيائي يميز نوعية السلك ، وحدتها في (ن ، ع) هي الأوم متر $\Omega \cdot m$.



مقاومية بعض الفلزات عند 25°C

المقاومية ($10^{-8} \Omega \cdot m$)	الفلزات
1,6	Ag
1,7	Cu
2,8	Al
9,6	Fe
22	Pb

2- تجميع الموصلات الأومية :

1-2- نشاط:

ننجز القياسات التالية باستعمال جهاز متعدد القياس لقياس مقاومة موصل أومي . فنحصل على النتائج الممثلة في الجدول جانبه :

أ- اعط قيمة كل من R_1 و R_2 مقاومة الموصلين الأوميين D_1 و D_2 لدينا $R_1 = 226,9 \Omega$ و $R_2 = 472 \Omega$

ب- اعط قيمة R_{eq} المقاومة المكافئة لتجميع الموصلين الأوميين D_1 و D_2 على التوالي و قارنها مع $R_1 + R_2$. ماذا تستنتج ؟

لدينا $R_{eq} = 699 \Omega$ و

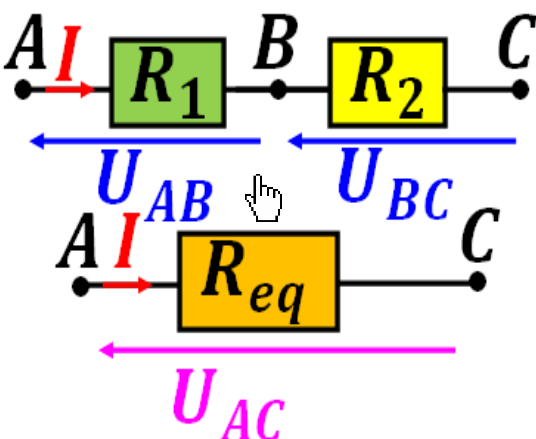
فلاحظ أن $R_1 + R_2 = 226,9 + 472 = 698,9 \Omega$ إذن المقاومة المكافئة لتجميع موصلين أوميين على التوالي هي مجموع مقاومة كل موصل أومي على حدة .

ج- اعط قيمة R_{eq} المقاومة المكافئة لتجميع الموصلين الأوميين D_1 و D_2 على التوازي و قارن $\frac{1}{R_{eq}}$ مع $\frac{1}{R_1} + \frac{1}{R_2}$. ماذا تستنتج ؟

لدينا $R_{eq} = 153,4 \Omega$ أي $G_{eq} = \frac{1}{R_{eq}} = \frac{1}{153,4} = 6,52 mS$

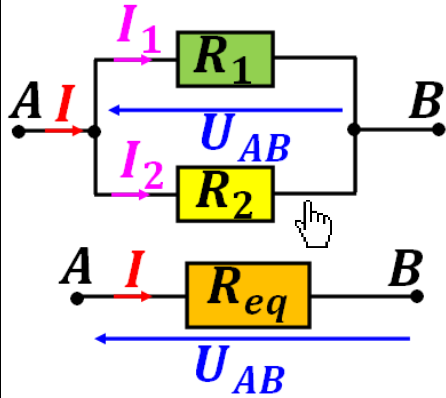
و $G_1 + G_2 = \frac{1}{R_1} + \frac{1}{R_2} = \frac{1}{226,9} + \frac{1}{472} = 6,53 mS$ فلاحظ أن $\frac{1}{R_{eq}} = \frac{1}{R_1} + \frac{1}{R_2}$ أي $G_{eq} = G_1 + G_2$ إذن الموصلة المكافئة لتجميع موصلين أوميين على التوازي هي مجموع موصلة كل موصل أومي على حدة .

2-2- التجميع على التوالي:



نركب على التوالي موصلين أوميين (AB) و (BC) مقاوماتهما R_1 و R_2 ، فيمر فيهما نفس التيار شدته I . حسب قانون أوم لدينا $U_{AB} = R_1 \cdot I$ و $U_{BC} = R_2 \cdot I$ و $U_{AC} = R_{eq} \cdot I$. وحسب قانون إضافية التوترات لدينا $U_{AC} = U_{AB} + U_{BC}$ أي $R_{eq} \cdot I = R_1 \cdot I + R_2 \cdot I$ إذن $R_{eq} = R_1 + R_2$ **تعميم:** في حالة تركيب n موصل أومي $(R_1, R_2, R_3, \dots, R_n)$ على التوالي ، فإن المقاومة المكافئة هي $R_{eq} = \sum_{i=1}^n R_i$.

3-2- التجميع على التوازي :



نركب على التوازي موصلين أوميين مقاوماتهما R_1 و R_2 ، فيطبق عليهما نفس التوتر U_{AB} .

حسب قانون أوم لدينا $I_1 = \frac{U_{AB}}{R_1}$ و $I_2 = \frac{U_{AB}}{R_2}$ و $I = \frac{U_{AB}}{R_{eq}}$.

وحسب قانون العقد في العقدة A لدينا $I = I_1 + I_2$

أي $\frac{U_{AB}}{R_{eq}} = \frac{U_{AB}}{R_1} + \frac{U_{AB}}{R_2}$ إذن $\frac{1}{R_{eq}} = \frac{1}{R_1} + \frac{1}{R_2}$ أو

$$G_{eq} = G_1 + G_2$$

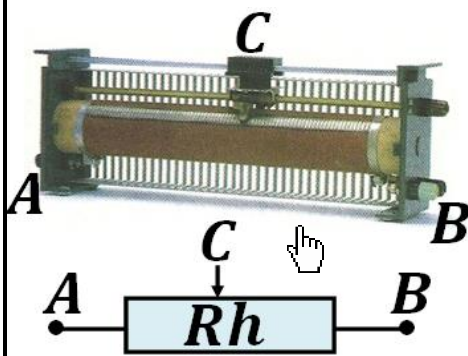
تعميم : في حالة تركيب n موصل أومي $(R_n, \dots, R_3, R_2, R_1)$

على التوازي ، فإن المقاومة المكافئة هي $\frac{1}{R_{eq}} = \sum_{i=1}^n \frac{1}{R_i}$ أو $G_{eq} = \sum_{i=1}^n G_i$

3- استعمالات الموصلات الأومية :

1-3- المعدلة :

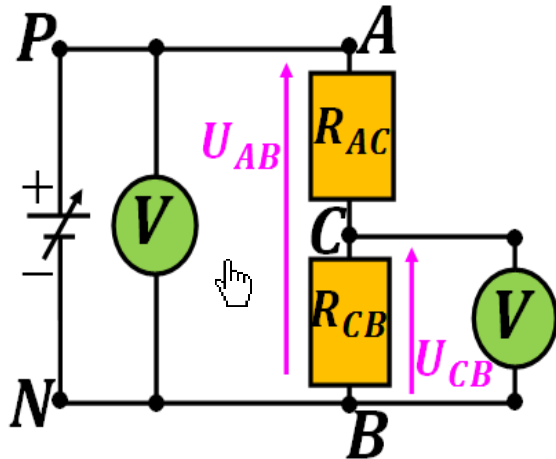
المعدلة موصل أومي تتكون من سلك فلزي مكون من أشابة الحديد والنيكل ، مقطعه ثابت ، ملفوف حول أسطوانة عازلة . وتتوفر المعدلة على ثلاثة مرابط ، المربطان A و B ثابتان والمربط C متحرك يسمى الزلاقة . يرمز للمعدلة كما يلي :



ملحوظة :

تستعمل المعدلة في دارة كهربائية إما لتغيير شدة التيار الكهربائي المار في الدارة عند تركيبها على التوالي مع المركبات الأخرى ، و إما لتغيير التوتر عند استعمالها كمقسم التوتر (على التوازي) بين مرطبي ثنائي قطب ما .

2-3- نشاط :



■ ننجز التركيب التجريبي الممثل جانبه ، حيث نركب

الموصلين الأوميين (AC) و (CB) على التوالي

حيث $(R_{CB} = 1\text{ k}\Omega$ و $R_{AC} = 1\text{ k}\Omega)$ ونقيس التوترين U_{CB} و U_{AB} بالنسبة لقيم مختلفة للتوتر بين قطبي الموصل القابل للضبط . فنحصل على النتائج المدونة في الجدول أسفله :

10	8	6	4	2	1	$U_{AB} (V)$
5	4	3	2	1	0,5	$U_{CB} (V)$

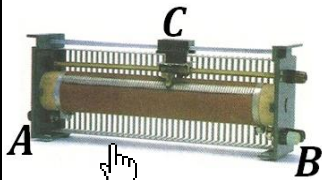
أ- تأكد أن النسبة $\frac{U_{CB}}{U_{AB}}$ ثابتة .

لدينا $\frac{U_{CB}}{U_{AB}} = cte$ إذن $\frac{0,5}{1} = \frac{1}{2} = \frac{2}{4} = \frac{3}{6} = \frac{4}{8} = \frac{5}{10} = 0,5$

ب- قارنها مع النسبة $\frac{R_{CB}}{R_{AC}+R_{CB}}$ ، ماذا تستنتج؟ ماذا يسمى هذا التركيب؟

لدينا $\frac{R_{CB}}{R_{AC}+R_{CB}} = \frac{1}{1+1} = \frac{1}{2} = 0,5$ نلاحظ أن $\frac{U_{CB}}{U_{AB}} = \frac{R_{CB}}{R_{AC}+R_{CB}}$ وبما أن $0 \leq \frac{R_{CB}}{R_{AC}+R_{CB}} \leq 1$

فإن $0 \leq \frac{U_{CB}}{U_{AB}} \leq 1$ أي $0 \leq U_{CB} \leq U_{AB}$ وبالتالي يسمى هذا التركيب تركيب مقسم التوتر .



■ نصل المرطين A و B للمعدلة (مقاومتها $R = 2\text{ k}\Omega$) بجهاز الأومتر ونحرك الزاقة C ونسجل قيمة المقاومة الكلية للمعدلة ماذا تلاحظ؟ ما هي قيمة R_{AB} ؟

■ عند تحريك الزاقة C لا تتغير مقاومة المعدلة وبالتالي $R_{AB} = 2\text{ k}\Omega$

■ ثم نصل المرطين B و C للمعدلة بجهاز الأومتر ونحرك الزاقة C نحو B ثم نحو A ماذا تلاحظ؟ ما هي أصغر قيمة لـ U_{CB} وما هي أكبر قيمة لها؟ استنتج المجموع $R_{AC} + R_{CB}$ ؟

■ عند تحريك الزاقة C نحو B تنخفض قيمة المقاومة R_{CB} إلى أن تنعدم، وعند تحريكها نحو A تزداد قيمتها إلى أن تصل أقصى قيمة لها وهي $R_{CB} = 2\text{ k}\Omega$. وبالتالي $R_{AC} + R_{CB} = R_{AB}$

■ ننجز التركيب التجريبي الممثل جانبه، حيث نركب المعدلة Rh مع مولد التوتر المستمر.

أ- حرك الزاقة C ببطء في اتجاه B ثم في اتجاه A . ماذا تلاحظ بالنسبة للتوتر U_{CB} ؟

■ عند تحريك الزاقة C نحو B نلاحظ انخفاض قيمة التوتر U_{CB} ، في حين تزداد قيمة التوتر U_{CB} عند تحريك الزاقة C نحو A .

ب- حدد مجال تغير التوتر U_{CB} عندما تنطبق الزاقة C مع المرطب B ، ويأخذ التوتر

■ U_{CB} أقصى قيمة له عندما تنطبق الزاقة C مع المرطب A . وبالتالي فإن $0 \leq U_{CB} \leq U_{AB}$

ج- اقترح اسما لهذا التركيب.

■ بما أن $0 \leq U_{CB} \leq U_{AB}$ فإن هذا التركيب يسمى تركيب مقسم التوتر.

3-3-3 تركيب مقسم التوتر:

3-3-3-1 بواسطة موصلين أوميين:

نسمي U_{AB} توتر الدخول و U_{CB} توتر الخروج.

لدينا ثنائي القطب (AC) و (CB) مركبين على التوالي إذن حسب

قانون إضافية التوترات فإن $U_{AB} = R_{AC} \cdot I + R_{CB} \cdot I$

أي $U_{AB} = (R_{AC} + R_{CB}) \cdot I$

حسب قانون أوم لدينا: $U_{CB} = R_{CB} \cdot I$

إذن $\frac{U_{CB}}{U_{AB}} = \frac{R_{CB}}{R_{AC} + R_{CB}}$ وبالتالي $U_{CB} = \frac{R_{CB}}{R_{AC} + R_{CB}} \cdot U_{AB}$

وبما أن $0 \leq \frac{U_{CB}}{U_{AB}} \leq 1$ فإن علاقة مقسم التوتر هي $0 \leq U_{CB} \leq U_{AB}$

3-3-3-2 بواسطة معدلة:

حسب قانون أوم لدينا: $U_{AB} = R_{AB} \cdot I$ و $U_{CB} = R_{CB} \cdot I$

مع المقاومة الكلية للمعدلة

و R_{CB} مقاومة الجزء (CB) للمعدلة.

إذن $\frac{U_{CB}}{U_{AB}} = \frac{R_{CB}}{R_{AB}}$ وبالتالي $U_{CB} = \frac{R_{CB}}{R_{AB}} \cdot U_{AB}$

وبما أن $0 \leq \frac{U_{CB}}{U_{AB}} \leq 1$ فإن علاقة مقسم التوتر هي

$0 \leq U_{CB} \leq U_{AB}$

